

innoliving

GRIGLIA ELETTRICA



INN-871
MANUALE D'USO
USER MANUAL



Grazie per aver acquistato la griglia elettrica "INN-871" uno strumento utilissimo per la preparazione di diversi tipi di pietanze ed impasti.

PRIMA DELL'USO

Leggere attentamente tutte le avvertenze e le istruzioni d'uso e conservare il presente manuale per future consultazioni.

Lavare i componenti ed accessori: vedere la sezione "Pulizia e Manutenzione".

Rimuovere tutti i materiali di imballaggio.

NORME DI SICUREZZA E AVVERTENZE

Prima di utilizzare l'apparecchio, leggere attentamente le istruzioni per l'uso e in particolare le avvertenze sulla sicurezza, attenendosi ad esse. Conservare il presente manuale, per l'intera durata di vita dell'apparecchio, a scopo di consultazione. La mancata osservanza delle istruzioni potrebbe essere causa di incidenti e rendere nulla la garanzia, sollevando il fabbricante da ogni responsabilità.

Il presente apparecchio deve essere utilizzato unicamente per lo scopo per cui è stato progettato, ovvero come GRIGLIA ELETTRICA per uso domestico. Qualsiasi altro utilizzo è considerato non conforme e pertanto pericoloso.

Questo prodotto è stato concepito per il solo uso DOMESTICO, non è stato concepito per uso industriale o professionale. Non utilizzare il prodotto all'aperto.

- Gli elementi di imballaggio (sacchetti di plastica, cartone, polistirolo ecc.) non devono essere lasciati alla portata dei bambini in quanto potenziali fonti di pericolo e devono essere smaltiti secondo quanto previsto dalle normative vigenti.
- Dopo aver rimosso l'apparecchio dalla confezione, controllare l'eventuale presenza di danni da trasporto e l'integrità della fornitura in base al disegno. In caso di danneggiamenti o dubbi sull'effettiva integrità, non utilizzare l'apparecchio e rivolgersi al servizio di assistenza autorizzato.
- Non usare l'apparecchio se il cavo o la spina risultano danneggiati.
- Prima di collegare l'apparecchio, controllare che i dati della tensione di rete riportati sulla etichetta dati corrispondano a quelli della rete elettrica locale. L'etichetta dati si trova sull'apparecchio stesso.
- La spina dell'apparecchio deve entrare nella presa perfettamente. Non alterare in alcun modo la spina. Non

- usare adattatori.
- Non usare il prodotto all'esterno.
 - Non usare il prodotto se è caduto a terra, se ci sono visibili segni di danneggiamento o perdite.
 - Non tirare il cavo di rete per sollevare, trasportare o togliere la spina dalla presa di corrente.
 - Assicurarsi che il cavo non presenti nodi o piegature.
 - Verificare lo stato del cavo elettrico. Cavi danneggiati o annodati aumentano il rischio di scossa elettrica.
 - Non usare la spina o il cavo con le mani o i piedi bagnati o umidi.
 - Se il cavo di alimentazione è danneggiato, esso deve essere sostituito da un centro di assistenza tecnica autorizzato o dal produttore, in modo da prevenire ogni rischio.
 - In caso di guasto o di cattivo funzionamento dell'apparecchio, spegnerlo e non manometterlo. Per l'eventuale riparazione rivolgersi esclusivamente ad un centro di assistenza tecnica autorizzato.
 - Questo prodotto non è stato concepito per l'uso da parte di persone con ridotte capacità fisiche, mentali o sensoriali, o privi di esperienza e conoscenza, a meno

che non ci sia la supervisione o formazione sull'uso dell'apparecchio fornita dalla persona responsabile della loro sicurezza e ne capiscano i pericoli implicati.

- Questo prodotto non è un giocattolo. Assicurarsi che i bambini non giochino con l'apparecchio.
- Questo prodotto non deve essere utilizzato dai bambini. Tenere il prodotto e il suo cavo di alimentazione lontano dalla portata dei bambini.
- Non lasciare mai che il cavo penzoli da una superficie dove un bambino potrebbe afferrarlo.
- Non capovolgere il prodotto mentre è in funzione o è collegato alla rete.
- Prima di montare o smontare gli accessori, dopo l'uso o prima della pulizia, prima di avvicinarsi alle parti in movimento, spegnere l'apparecchio e togliere la spina dalla presa elettrica.
- Non lasciare mai il prodotto incustodito quando è in funzione, spegnere l'apparecchio e togliere la spina dalla presa elettrica.
- Riporre il prodotto in un ambiente asciutto privo di polvere, lontano dalla luce diretta del sole e da fonti di calore.

- NON immergere mai l'apparecchio in acqua e non metterlo mai sotto il getto di acqua corrente.
- Per l'uso, posizionare il prodotto su una superficie piana e stabile, in modo che non possa cadere a terra, nel lavandino o in altri contenitori di acqua.
- NON utilizzare in prossimità del piano cottura della cucina e o altre fonti di calore.
- Prestare attenzione affinché il cavo non venga a contatto con superfici calde, incandescenti, fiamme libere, pentole e altri utensili bollenti.
- Non toccare le parti in movimento. ATTENZIONE: Non tentare in nessun modo di toccare e/o estrarre gli accessori mentre l'apparecchio è in funzione.
- Tutte le parti destinate al contatto con il cibo durante l'utilizzo dell'apparecchio devono essere ben lavate prima dell'uso.
- Non usare mai un accessorio non originale, oppure più di un accessorio alla volta.
- Sollevare il prodotto con cautela. Assicurarsi che l'elemento riscaldante, il vassoio e la griglia siano ben bloccati tra di loro prima di sollevare il prodotto.
- Prestare attenzione se viene versato un liquido caldo nel

prodotto in quanto potrebbe essere espulso a causa di una vaporizzazione improvvisa.

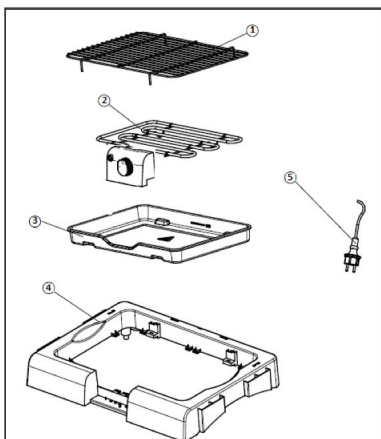
- Per il primo utilizzo, lavare la griglia.
- Quando viene acceso per la prima volta, potrebbe emettere odore ed emettere una piccola quantità di fumo. Si consiglia quindi di far scaldare la griglia elettrica per circa 5 minuti senza cibo.
- Non coprire mai la griglia con fogli di alluminio, o altri utensili o accessori da cucina.
- Riempire sempre il vassoio con acqua prima di accendere l'apparecchio.
- Il livello dell'acqua dovrebbe preferibilmente essere mantenuto al di sotto del simbolo max. del livello dell'acqua.
- Quando l'acqua è inferiore alla metà del livello dell'acqua, riempire il vassoio con acqua fino al livello massimo. Fare attenzione a non versare acqua sull'elemento riscaldante.
- L'alloggiamento e l'elemento riscaldante diventano molto caldi durante l'uso. Fare attenzione a non toccarli mentre l'apparecchio è in uso (pericolo di ustioni).
- È importante che la griglia sia sempre sorvegliata

durante l'uso.

- Non conservare la griglia all'aperto per evitare danni dovuti alle intemperie.
- Assicurarsi che nessun materiale infiammabile si trovi vicino alla griglia.
- Collocare la griglia su una superficie di lavoro idonea e resistente al calore.
- Per trasportare l'apparecchio toccare solo le maniglie in plastica.
- Carbone, legna o combustibili simili non devono essere utilizzati con questo apparecchio.

DESCRIZIONE DEL PRODOTTO

- 1: Griglia principale
- 2: Tubo riscaldante e termostato
- 3: Vassoio
- 4: Base
- 5: Cavo



MODO D'UTILIZZO

Pulire la Griglia Principale (1) e il Vassoio (3) con un panno umido. Versare acqua fredda nel vassoio (3) fino al segno "MAX". Al primo utilizzo, il tubo riscaldante (2) potrebbe emettere del fumo. Impostare il termostato per l'uso desiderato: una temperatura bassa o media per riscaldare le pietanze, massima per cotture veloci o grigliare.

Quando la temperatura desiderata viene raggiunta, la spia luminosa si spegne. Mettere il cibo direttamente sulla griglia principale (1). Non utilizzare mai piatti, vassoi o fogli di alluminio sotto il cibo. Il tempo di cottura dipende dallo spessore del cibo. Girare di tanto in tanto il cibo. L'altezza della griglia può essere regolata in tre opzioni. Al termine della cottura, portare il termostato su "O" (posizione OFF) e scollegare la griglia dalla presa di corrente.

L'elemento riscaldante è dotato di un interruttore di sicurezza. Ciò impedisce che l'elemento riscaldante venga azionato all'esterno della teglia.

L'acqua nel vassoio evaporerà durante l'uso. È quindi necessario riempire con acqua di tanto in tanto. Fare attenzione a non versare acqua sull'elemento riscaldante.

PULIZIA E MANUTENZIONE

Prima di pulire la griglia, assicurarsi sempre che la spina sia stata scollegata dalla presa di corrente. Lasciare raffreddare completamente la griglia prima di pulirla.

Non accendere mai l'elemento riscaldante quando non è posizionato sull'apparecchio.

Non immergere mai l'elemento riscaldante o farlo entrare in contatto con acqua.

Pulire l'elemento riscaldante solo con un panno pulito e asciutto. Pulire la griglia e il vassoio con acqua calda e sapone e poi asciugare. Non utilizzare detergenti abrasivi aggressivi o una spugna metallica per pulire il vassoio.

ETICHETTA DATI



Per contatto con
alimenti.



Leggere attentamente
le istruzioni per l'uso.



Questo prodotto è conforme a tutte le direttive
europee applicabili.



INFORMAZIONI AGLI UTENTI ai sensi del Decreto Legislativo N°49 del 14 Marzo 2014 "Attuazione della Direttiva 2012/19/UE sui rifiuti di apparecchiature elettriche ed elettroniche (RAEE)".

Il simbolo del cassonetto barrato riportato sull'apparecchiatura indica che il prodotto alla fine della propria vita utile deve essere raccolto separatamente dagli altri rifiuti. L'utente dovrà, pertanto, conferire l'apparecchiatura integra dei componenti essenziali giunta a fine vita agli idonei centri di raccolta differenziata dei rifiuti elettronici ed elettrotecnici, oppure riconsegnarla al rivenditore al momento dell'acquisto di nuova apparecchiatura di tipo equivalente, in ragione di uno a uno, oppure 1 a zero per le apparecchiature aventi lato maggiore inferiore a 25 CM. L'adeguata raccolta differenziata per l'avvio successivo dell'apparecchiatura dimessa al riciclaggio, al trattamento e allo smaltimento ambientale compatibile contribuisce ad evitare possibili effetti negativi sull'ambiente e sulla salute e favorisce il riciclo dei materiali di cui è composta l'apparecchiatura. Lo smaltimento abusivo del prodotto da parte dell'utente comporta l'applicazione delle sanzioni amministrative di cui al D.Lgs n. Decreto Legislativo N° 49 del 14 Marzo 2014.

Thank you for purchasing the “INN-871” electric grill, a very useful tool for preparing different types of dishes and doughs.

BEFORE USE

Carefully read all warnings and instructions for use and keep this manual for future reference.

Wash the components and accessories: see the “cleaning and care” section.

Remove all packaging materials.

SAFETY RULES AND WARNINGS

Before using the appliance, carefully read the instructions for use and in particular the safety warnings, following them. Keep this manual, for the entire life of the appliance, for consultation purposes. Failure to follow the instructions could cause accidents and void the warranty, relieving the manufacturer of any responsibility.

This appliance must be used only for the purpose for which it was designed, i.e. as an ELECTRIC GRILL for domestic use. Any other use is considered non-compliant and therefore dangerous.

This product was designed for DOMESTIC use only, it was not designed for industrial or professional use. Do not use the product outdoors.

- The packaging elements (plastic bags, cardboard, polystyrene, etc.) must not be left within the reach of

children as they are potential sources of danger and must be disposed of in accordance with the regulations in force.

- After removing the device from the packaging, check for any damage caused by transport and the integrity of the supply according to the drawing. In case of damage or doubts about the actual integrity, do not use the device and contact the authorized assistance service.
- Do not use the appliance if the cable or plug are damaged.
- Before connecting the appliance, check that the mains voltage data shown on the data label correspond to those of the local electricity network. The data label is located on the device itself.
- The appliance plug must fit perfectly into the socket. Do not alter the plug in any way. Do not use adapters.
- Do not use the product outdoors.
- Do not use the product if it has fallen on the floor, if there are visible signs of damage or leakage.
- Do not pull the mains cable to lift, carry or remove the plug from the socket.
- Make sure the cable has no kinks or bends.
- Check the condition of the electric cable. Damaged or knotted cords increase the risk of electric shock.

- Do not use the plug or cord with wet or damp hands or feet.
- If the power supply cable is damaged, it must be replaced by an authorized technical assistance center or by the manufacturer, in order to prevent any risk.
- In the event of a breakdown or malfunction of the appliance, turn it off and do not tamper with it. For any repairs, contact an authorized technical assistance center only.
- This product is not intended for use by persons with reduced physical, mental or sensory abilities, or without experience and knowledge, unless there is supervision or training in the use of the appliance provided by the person responsible for their safety and understand the dangers involved.
- This product is not a toy. Make sure that children do not play with the appliance.
- This product is not intended for use by children. Keep the product and its power cord out of the reach of children.
- Never let the cord hang from a surface where a child could grab it.
- Do not turn the product upside down while it is on or connected to the network.
- Before assembling or disassembling the accessories, after use or before cleaning, before approaching the moving

parts, turn off the appliance and remove the plug from the electrical socket.

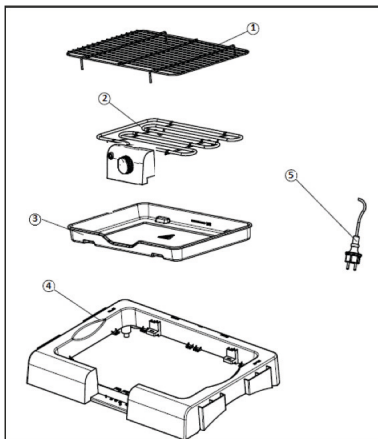
- Never leave the product unattended when it is in operation, turn off the appliance and remove the plug from the electrical socket.
- Store the product in a dry, dust-free environment, away from direct sunlight and heat sources.
- NEVER immerse the appliance in water and never put it under running water.
- For use, place the product on a flat and stable surface, so that it cannot fall to the floor, into the sink or into other containers of water.
- DO NOT use near the kitchen hob and other heat sources.
- Take care that the cable does not come into contact with hot, incandescent surfaces, open flames, pots and other hot utensils.
- Do not touch the moving parts. ATTENTION: Do not try in any way to touch and / or extract the accessories while the appliance is in operation.
- All parts intended for contact with food during use of the appliance must be well washed before use.
- Never use a non-original accessory, or more than one accessory at a time.

- Lift the product carefully. Make sure the top, bowl and power cord are locked before lifting the product.
- Be careful if a hot liquid is spilled into the product as it may be ejected due to sudden vaporization.
- For the first use, wash the grill.
- When the grill is turned on for the first time, it may smell and emit a small amount of smoke. It is therefore advisable to heat the barbecue for about 5 minutes without food.
- Never cover the grill with aluminum foil, or other kitchen utensils or accessories.
- Always fill the tray with water before turning on the appliance.
- The water level should preferably be kept below the max symbol. of the water level.
- When the water is below half of the maximum water level, fill the tray with water to the maximum. level. Be careful not to spill water on the heating element.
- The housing and the heating element become very hot during use. Be careful not to touch them while the appliance is in use or completely cold (danger of burns).
- It is important that the grill is always monitored during use.
- Do not store the grill outdoors to avoid damage due to bad weather.

- Make sure that no flammable materials are near the grill.
- Place the grill on a suitable, heat-resistant work surface.
- To transport the appliance, only touch the plastic handles.
- Charcoal, wood or similar fuels must not be used with this appliance.

PRODUCT DESCRIPTION

- 1: Main grid
- 2: Heating tube and thermostat
- 3: Tray
- 4: Base
- 5: Cable



HOW TO USE

Clean the Main Grid (1) and Tray (3) with a damp cloth. Pour cold water into the tray (3) up to the "MAX" mark. When used for the first time, the heating tube (2) may emit smoke. Set the thermostat for the desired use: a low or medium temperature to heat food, maximum for quick cooking or

grilling. When the desired temperature is reached, the indicator light goes out. Place the food directly on the main grid (1). Never use plates, trays or aluminum foil under food. The cooking time depends on the thickness of the food.

Turn the food from time to time. The height of the grid can be adjusted in three options.

At the end of cooking, turn the thermostat to "O" (OFF position) and disconnect the grill from the power socket. The heating element is equipped with a safety switch. This prevents the heating element from being operated outside the base.

The water in the tray will evaporate during use. It is therefore necessary to refill with water from time to time. Be careful not to spill water on the heating element.

CLEANING AND CARE

Before cleaning your grill, always make sure that the plug has been removed from the mains supply socket. Let the grill to cool down thoroughly before cleaning.

Never switch the heating element on when it is not placed onto the appliance.

Never immerse the heating element or plug in the water.

Clean the heating element with a clean and dry cloth only.

Clean the grill rack and the tray with warm soapy water and dry afterwards.

Do not use harsh abrasive cleaners or a metal sponge to clean the tray.

RATING LABEL



For food contact.



Read carefully the user manual.



The product is made conforming with all the applicable European regulations



INFORMATION TO USERS according to Legislative Decree No. 49 of March 14, 2014 " 2012/19/UE Implementation of the Directive on Waste Electrical and Electronic Equipment (WEEE)"

The crossed-out dustbin symbol indicates that the product at the end of its life must be collected separately from other waste. The user should, therefore, take the equipment with the essential components at the end of its useful life to the separate collection center of electronic and electrical waste, or return it to the retailer when purchasing new equipment of equivalent type, in ratio of one to one, or one to zero for devices with larger side less than 25 CM. The separate collection for the decommissioned equipment for recycling, treatment and environmentally compatible disposal contributes to avoid possible negative effects on the environment and human health and promotes recycling of the materials. Improper disposal of the product by the user entails the application of administrative sanctions according to Legislative Decree No. 49 of 14 March 2014



innoliving

Innoliving Spa
Via Merloni, 2/B
60131 Ancona Italy
Tel 071 2133550
www.innoliving.it

MADE IN CHINA



Rev.00_10.2021

