

innoliving

■ ■ easy tech, easy life

FORNO A MICROONDE 19L
MICROWAVE OVEN 19L



INN-860
MANUALE D'USO
USER MANUAL



Grazie per aver acquistato il forno a microonde Innoliving INN-860.

Si consiglia di leggere attentamente il presente manuale di istruzioni prima di utilizzare il prodotto. Conservare il presente manuale per l'intera durata dell'apparecchio a scopo di consultazione.

IMPORTANTI ISTRUZIONI DI SICUREZZA: LEGGERE ATTENTAMENTE E CONSERVARE PER FUTURI RIFERIMENTI

PRECAUZIONI PER EVITARE LA POSSIBILE ESPOSIZIONE AD UN'ECESSIVA QUANTITA' DI MICROONDE

1. Non tentare di far funzionare il forno con la porta aperta, in quanto il funzionamento con la porta aperta può causare un'esposizione dannosa all'energia a microonde. È importante non manomettere le chiusure di sicurezza.
2. Non collocare alcun oggetto tra la parte anteriore del forno e lo sportello o consentire che residui di detergente o sporco si accumulino sulle superfici di chiusura.
3. Non mettere in funzione il forno se è danneggiato. È particolarmente importante che lo sportello si chiuda correttamente e che non vi sia alcun danno a:
 - a. porta (piegata);
 - b. cerniere e chiusure (rotte o allentate);
 - c. guarnizioni dello sportello e superfici di chiusura.
4. Il forno deve essere aggiustato o riparato solo da personale di assistenza adeguatamente qualificato.

IMPORTANTI NORME DI SICUREZZA

Quando si usano elettrodomestici, dovrebbero essere seguite basilari precauzioni di sicurezza:

ATTENZIONE: per ridurre il rischio di ustioni, scosse elettriche, incendi, lesioni a persone o di esposizione ad un'eccessiva quantità di microonde:

1. Leggere le istruzioni prima di utilizzare l'apparecchio.
2. Usare questo apparecchio solo per l'uso previsto, come descritto in questo manuale. Non usare prodotti chimici corrosivi o vapori in questo apparecchio. Questo tipo di forno è stato progettato per riscaldare, cuocere o scongelare cibo. Non è progettato per uso industriale o di laboratorio.
3. Non far funzionare il forno vuoto.
4. Non utilizzare l'apparecchio se il cavo o la spina sono danneggiati, se non funziona correttamente o se è stato danneggiato o fatto cadere. Se il cavo di alimentazione è danneggiato, esso deve essere sostituito dal costruttore o dal suo servizio di assistenza o da personale qualificato al fine di evitare un pericolo.

5. Per ridurre il rischio di incendio nella cavità del forno:
 - a. durante il riscaldamento di alimenti confezionati in plastica o carta adatti all'uso in forno a microonde, tenere d'occhio il forno a causa della possibilità d'incendio.
 - b. Rimuovere i lacci di chiusura di sacchetti di plastica e carta adatti all'uso in forno a microonde prima di metterli in forno.
 - c. Se si nota del fumo, spegnere o scollegare l'apparecchio e tenere chiusa la porta per soffocare eventuali fiamme.
 - d. Non usare la cavità come deposito. Non lasciare prodotti di carta, utensili da cucina o cibo nella cavità quando non in uso.
 - e. Il forno a microonde è stato concepito per riscaldare cibo e bevande. L'asciugatura di indumenti e il riscaldamento di scaldini, ciabatte, spugne, panni umidi e oggetti simili possono comportare il rischio di lesioni e incendio.
6. **ATTENZIONE:** liquidi o altri cibi non devono essere riscaldati in contenitori sigillati, potrebbero esplodere.
7. Il riscaldamento a microonde di bevande può causare la bollitura ritardata; quindi, prestare attenzione quando si maneggia il contenitore.
8. Non fate friggere il cibo in forno. L'olio caldo può danneggiare parti del forno e utensili e perfino causare ustioni alla pelle.
9. Uova con il guscio e uova sode non devono essere riscaldate nel forno a microonde in quanto potrebbero esplodere, anche a cottura ultimata.
10. Pelare alimenti con bucce spesse come patate, zucche, mele e castagne prima della cottura.
11. Il contenuto di biberon e vasetti di cibo per bambini dovrebbe essere mescolato o agitato e la temperatura deve essere controllata prima di servire, per evitare scottature.
12. Gli utensili da cucina possono surriscaldarsi a causa del calore trasferito dal cibo riscaldato. Possono essere necessarie presine per maneggiare gli utensili.
13. Gli utensili dovrebbero essere controllati per assicurarsi che siano adatti per l'utilizzo in forno a microonde. Si devono utilizzare solo utensili adatti all'uso nel forno a microonde.
14. **ATTENZIONE:** è pericoloso per chiunque non sia una persona adeguatamente formata, tentare di svolgere qualsiasi servizio o riparazione che comportino la rimozione di qualsiasi copertura di protezione contro l'esposizione alle microonde.
15. Sorvegliare i bambini per assicurarsi che non giochino con l'apparecchio.
16. Il microonde va usato solo "free standing", non incassato, in libera installazione.
17. **ATTENZIONE:** non utilizzare il forno a microonde su un piano cottura o su altre apparecchiature che, scaldandolo, possano danneggiarlo. In questi casi la garanzia non offre alcuna copertura per

eventuali danni.

18. Non installare il forno a microonde all'interno di un mobile o in un incasso.
19. Durante l'uso l'apparecchio si surriscalda. Evitare di toccare gli elementi riscaldanti all'interno del forno.
20. **ATTENZIONE:** non utilizzare il forno a microonde se questo ha la porta o la guarnizione della porta danneggiata. Chiedere l'intervento di personale competente e utilizzarlo nuovamente solo a riparazione avvenuta.
21. Il forno non deve essere utilizzato come timer o con un telecomando.
22. Il forno va utilizzato solo in ambiente domestico e non in attività commerciali.
23. Non rimuovere eventuali distanziali sul retro e sui lati del forno. Questi assicurano l'esistenza delle distanze minime di ventilazione.
24. Fissare il piatto girevole prima di muovere il microonde, per evitare possibili danni.
25. **Attenzione:** è estremamente pericoloso far riparare il forno da personale non competente in quanto la rimozione della copertura potrebbe non proteggere più dalle radiazioni delle microonde. Inviare sempre il forno ai centri assistenza qualificati.
26. Il forno può scongelare, cuocere e cuocere a vapore solamente il cibo.
27. Usare guanti per estrarre il cibo dopo la cottura.
28. **ATTENZIONE:** vapore caldo può uscire improvvisamente quando si rimuovono coperchi e carte che ricoprono il cibo.
29. Il forno può essere utilizzato da bambini di età superiore a 8 anni, da persone con limiti fisici o mentali o da persone non esperte, solo se debitamente istruite e/o supervisionate da persone adulte e abili in modo da utilizzarlo in modo sicuro, comprendendo la pericolosità di un utilizzo scorretto. I bambini non devono giocare con il forno. Operazioni di manutenzione e pulizia non devono essere effettuate dai bambini a meno che non siano di età superiore a 8 anni e supervisionati da un adulto.
30. Se esce del fumo, spegnere il forno e staccarlo dalla presa di corrente. Tenere la porta chiusa fino a completo raffreddamento.
31. Si deve mantenere uno spazio di almeno 20 cm sul lato superiore.
32. Non si devono inserire nel forno a microonde contenitori metallici per cibi o bevande.
33. Il forno deve essere pulito regolarmente rimuovendo ogni residuo di cibo. Se non si eseguono pulizia e manutenzione a intervalli regolari, questo può portare ad un danneggiamento del prodotto con conseguente diminuzione della sua vita utile, oltre a situazioni pericolose.
34. Non si devono utilizzare pulitori a vapore per pulire l'apparecchio.

INSTALLAZIONE

1. Assicurarsi che i materiali d'imballaggio siano stati rimossi dall'interno della porta.
2. **ATTENZIONE:** controllare il forno per qualsiasi danno, come ad esempio porta non allineata o piegata, guarnizioni delle porte danneggiate e la superficie di chiusura, cerniere delle porte rotte o allentate e ammaccature all'interno della cavità o sulla porta.
3. Questo forno a microonde deve essere posizionato su una superficie piana e stabile, per contenere il peso ed il cibo più pesante che si può cuocere nel forno.
4. Non posizionare il forno vicino a fonti di calore o elevata umidità o vicino a materiali infiammabili.
5. Per un corretto funzionamento, il forno deve avere un sufficiente flusso d'aria. Lasciare 20 centimetri di spazio sopra il forno, 10 cm sul retro e 5 cm su entrambi i lati. Non coprire o ostruire le aperture dell'apparecchio. Non rimuovere i piedini.
6. Non far funzionare il forno prima di aver posizionato correttamente il vassoio di vetro, il supporto del rullo e l'albero.
7. Assicurarsi che il cavo di alimentazione non sia danneggiato e non sia posizionato sotto il forno o sopra una superficie calda e/o tagliente.
8. La presa deve essere facilmente accessibile in modo che sia possibile scollegarla facilmente in caso di emergenza.
9. Non utilizzare il forno all'aperto.

FONDAMENTI DELLA COTTURA A MICROONDE

1. Disporre con attenzione il cibo. Posizionare le aree più spesse verso l'esterno del piatto.
2. Monitorare il tempo di cottura. Cuocere per un breve lasso di tempo e aumentare se necessario. Alimenti cotti eccessivamente possono fumare o prendere fuoco.
3. Coprire i cibi durante la cottura. Le coperture adatte ai forni a microonde evitano gli schizzi e aiutano a cuocere in modo uniforme.
4. Girare gli alimenti più di una volta durante la cottura a microonde per accelerare la cottura di alimenti come pollo e hamburger. Cibi di grandi dimensioni vanno girati almeno una volta durante la cottura.
5. Ridisporre gli alimenti come le polpette a metà cottura sia dall'alto verso il basso che dal centro del piatto verso l'esterno.

ISTRUZIONI DI MESSA A TERRA

Questo apparecchio deve essere collegato a terra. Questo forno è dotato di un cavo con messa a terra e una spina con messa a terra. Deve essere collegato a una presa a muro, che sia correttamente installata e messa a terra. In caso di un corto circuito elettrico, la messa a terra riduce il rischio di scosse elettriche fornendo una via di fuga per la corrente elettrica. Si raccomanda di predisporre un circuito separato che alimenti solo il forno. Utilizzare l'alta tensione è pericoloso e può provocare un incendio o altri incidenti che possono danneggiare il forno.

ATTENZIONE L'uso improprio della spina di messa a terra può causare il rischio di scossa elettrica.

NOTE:

1. Se avete domande circa la messa a terra o le istruzioni elettriche, consultare un elettricista qualificato o il personale di assistenza.
2. Né il produttore né il rivenditore si assumono alcuna responsabilità per danni al forno o lesioni personali derivanti dalla mancata osservanza delle procedure di collegamento elettrico. I fili del cavo di alimentazione sono colorati come segue:
 - Verde e Giallo = TERRA
 - Blu = NEUTRO
 - Marrone = LINEA

GUIDA AGLI UTENSILI

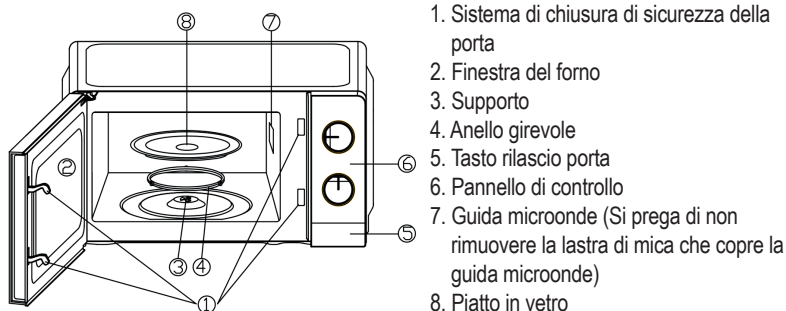
1. Le microonde non possono penetrare il metallo. Utilizzare solamente utensili adatti all'uso nei forni a microonde. Non usare contenitori per cibo o bevande in metallo. Questa limitazione d'uso non è applicabile se il fabbricante dell'utensile o contenitore specifica che per materiale e forma può essere usato nel forno a microonde.
2. Le microonde non possono penetrare il metallo, quindi non devono essere utilizzati utensili in metallo o piatti con rifinitura metallica.
3. Non utilizzare prodotti di carta riciclata per la cottura a microonde, in quanto potrebbero contenere piccoli frammenti di metallo che possono causare scintille e/o incendi.
4. Si consigliano piatti rotondi/ovalari piuttosto che quelli quadrati/oblunghi, dato che il cibo negli angoli tende a cuocere troppo.
5. Strette strisce di alluminio possono essere usate per prevenire la cottura eccessiva delle zone esposte. Attenzione a non usarne troppe e mantenere una distanza di 1 pollice (2,54cm) tra l'alluminio e la cavità. L'elenco che segue è una guida generale per aiutarvi a scegliere gli utensili giusti.

| MATERIALE/UTENSILE | MICROONDE |
|-----------------------------------|-----------|
| Vetro resistente al calore | SI |
| Vetro non resistente al calore | No |
| Ceramica resistente al calore | SI |
| Piatto di plastica per microonde | SI |
| Carta da cucina | SI |
| Vassoio in metallo | No |
| Griglia in metallo | No |
| Foglio e contenitore in alluminio | No |

SPECIFICHE TECNICHE

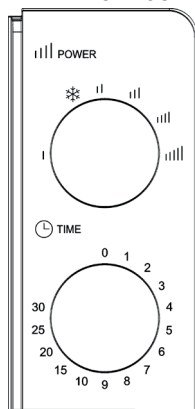
| | |
|--------------------------------------|----------------------------------|
| Consumo energia | 230-240V~50Hz, 1100W (microonde) |
| Potenza nominale di uscita microonde | 700W |
| Frequenza di funzionamento | 2450MHz |
| Dimensioni esterne | 243mm(H)×446mm(W)×338mm(D) |
| Dimensioni cavità interna | 202mm(H)×301mm(W)×311mm(D) |
| Capacità forno | 19L |
| Peso netto | 9.4kg circa |

DESCRIZIONE DEL PRODOTTO



1. Sistema di chiusura di sicurezza della porta
2. Finestra del forno
3. Supporto
4. Anello girevole
5. Tasto rilascio porta
6. Pannello di controllo
7. Guida microonde (Si prega di non rimuovere la lastra di mica che copre la guida microonde)
8. Piatto in vetro

PANNELLO DI CONTROLLO



Questo pannello di controllo ha 2 possibilità di impostazione, una tramite la manopola del **TIMER** e una tramite la manopola della **POTENZA (POWER)**.

POWER: SELEZIONE ATTIVAZIONE/POTENZA

Utilizzare questa manopola per selezionare il livello di Potenza della cottura. È la prima operazione da fare per iniziare una sessione di cottura.

TIMER: IMPOSTAZIONE TEMPO COTTURA

È possibile impostare il tempo di cottura fino a 30 minuti, ruotando la manopola fino al tempo desiderato.

COTTURA A MICROONDE

È possibile selezionare uno dei sei livelli di Potenza che meglio si addice al tipo di cottura. Il livello di Potenza aumenta girando la manopola in senso orario. I livelli di Potenza possono essere classificati come segue:

| Potenza di uscita | Descrizione |
|-------------------|-------------------|
| | 100% ALTA |
| | 88% MEDIO ALTA |
| | 73% MEDIA |
| | 52% MEDIO BASSA |
| | 42% SCONGELAMENTO |
| | 20% BASSA |

MODALITA' UTILIZZO

- 1) Collegare il microonde alla presa di corrente. Prima di inserire la spina assicurarsi che il timer sia impostato su "0".
- 2) Posizionare il cibo all'interno del microonde e chiudere la porta. Attenzione! Il cibo deve essere contenuto in un recipiente adatto alla cottura a microonde. Non posizionare il cibo senza contenitore all'interno del forno.
- 3) Selezionare il livello di potenza desiderato.
- 4) Impostare il timer
- 5) Una volta impostato il timer, il microonde inizierà a funzionare. Se è necessaria una pausa durante la cottura, è sufficiente aprire la porta in qualsiasi momento e il microonde smetterà di funzionare in automatico per poi riprendere appena la porta verrà richiusa.
- 6) Allo scadere del tempo impostato, il forno a microonde emette un segnale acustico e la lampada interna si spegne automaticamente

NOTE:

Se il tempo di cottura è inferiore a 2 minuti, ruotare la manopola del timer posizionando l'indicatore oltre 2 minuti e quindi tornare all'impostazione desiderata.

ATTENZIONE: RIPORTARE SEMPRE IL TIMER IN POSIZIONE ZERO se il cibo viene rimosso dal forno prima che il tempo di cottura impostato sia completo o quando il forno non è in uso. Per arrestare il forno durante il processo di cottura, premere il pulsante di rilascio della porta o aprire la porta dalla maniglia.

PULIZIA E MANUTENZIONE

1. Spegner il forno e togliere la spina di alimentazione dalla presa a muro prima di pulire.
 2. Mantenere l'interno del forno pulito. Quando schizzi di cibo o liquidi versati aderiscono alle pareti del forno, pulire con un panno umido. Può essere usato un detergente delicato se il forno è sporco.
- Evitare l'uso di spray e altri detersivi aggressivi perché potrebbero macchiare strisciare o opacizzare la superficie della porta.
3. Le superfici esterne devono essere pulite con un panno umido. Per evitare di danneggiare le parti operative all'interno del forno, evitare che l'acqua penetri nelle aperture di ventilazione.
 4. Pulire la porta e la finestra su entrambi i lati, le guarnizioni della porta e le parti adiacenti frequentemente con un panno umido per rimuovere eventuali macchie o schizzi. Non utilizzare detersivi abrasivi.
 5. Non usare pulitori a vapore.
 6. Non permettere che il pannello di controllo si bagni. Pulire con un panno morbido e umido.
- Per la pulizia del pannello di controllo, lasciare la porta del forno aperta per evitare l'accensione involontaria del forno.
7. Se si accumula del vapore all'interno o intorno alla parete esterna della porta del forno, pulire con un panno morbido. Questo può accadere quando il forno è in funzione in condizioni di elevata umidità. Ed è normale.
 8. Talvolta è necessario rimuovere il vassoio di vetro per la pulizia. Lavare il vassoio in acqua saponata calda o in lavastoviglie.
 9. L'anello rotante e la superficie inferiore del forno devono essere puliti regolarmente per evitare un rumore eccessivo. Semplicemente pulire la superficie inferiore del forno con un detersivo delicato. Lavare l'anello rotante in acqua saponata calda o in lavastoviglie. Quando si rimuove l'anello rotante dalla cavità del forno per la pulizia, fare attenzione poi a riposizionarla all'interno del forno correttamente.
 10. Rimuovere gli odori dal forno mescolando una tazza di acqua con il succo e la buccia di un limone in una ciotola profonda per microonde, lasciando agire in modalità microonde per 5 minuti. Pulire accuratamente e asciugare con un panno umido.
 11. Quando si rende necessario sostituire la luce del forno, si prega di rivolgersi al centro assistenza autorizzato.
 12. Il forno deve essere pulito regolarmente e gli eventuali depositi di cibo rimossi. L'incapacità di mantenere il forno in condizioni pulite potrebbe portare ad un deterioramento della superficie che può influire negativamente sulla durata

dell'apparecchio e causare situazioni di pericolo.

PRIMA DI CHIAMARE L'ASSISTENZA

Se il forno non funziona:

1. Verificare che il forno sia collegato correttamente. In caso non lo sia, staccare la spina dalla presa, attendere 10 secondi e ricollegarlo correttamente.
2. Verificare la presenza di un fusibile bruciato o che non sia scattato l'interruttore principale. Se da questi controlli tutto sembra funzionare correttamente, verificare la presa con un altro apparecchio
3. Verificare che il pannello di controllo sia programmato correttamente e che il timer sia impostato.
4. Verificare che la porta sia ben chiusa, attivando il sistema di bloccaggio di sicurezza della porta.

Se nessuno dei punti sopra citati pone rimedio alla situazione, contattare il centro di assistenza autorizzato. NON tentare di regolare o riparare il forno personalmente.

ETICHETTA DATI:

Innolving Spa
Via Merloni 2/B - 60131 Ancona - Italy

INN-860 FORNO A MICROONDE - MICROWAVE OVEN
230-240V~50Hz
Input power: 1100W (microonde-microwave)
Output power: 700W (microonde-microwave)
Frequenza microonde: 2450MHz

MADE IN CHINA LOT n.



Questo prodotto è conforme a tutte le direttive europee applicabili.



Leggere attentamente le istruzioni per l'uso.



Per contatto con alimenti.



INFORMAZIONI AGLI UTENTI ai sensi del Decreto Legislativo N°49 del 14 Marzo 2014 "Attuazione della Direttiva 2012/19/UE sui rifiuti di apparecchiature elettriche ed elettroniche (RAEE)".

Il simbolo del cassonetto barrato riportato sull'apparecchiatura indica che il prodotto alla fine della propria vita utile deve essere raccolto separatamente dagli altri rifiuti. L'utente dovrà, pertanto, conferire l'apparecchiatura integra dei componenti essenziali giunta a fine vita agli idonei centri di raccolta differenziata dei rifiuti elettronici ed elettrotecnici, oppure riconsegnarla al rivenditore al momento dell'acquisto di nuova apparecchiatura di tipo equivalente, in ragione di uno a uno, oppure 1 a zero per le apparecchiature aventi lato maggiore inferiore a 25 CM. L'adeguata raccolta differenziata per l'avvio successivo dell'apparecchiatura dimessa al riciclaggio, al trattamento e allo smaltimento ambientale compatibile contribuisce ad evitare possibili effetti negativi sull'ambiente e sulla salute e favorisce il riciclo dei materiali di cui è composta l'apparecchiatura. Lo smaltimento abusivo del prodotto da parte dell'utente comporta l'applicazione delle sanzioni amministrative di cui al D.Lgs n. Decreto Legislativo N° 49 del 14 Marzo 2014.

Thank you for purchasing Innoliving microwave oven INN-860.

Read carefully the instructions manual and keep this manual safe for future references.

IMPORTANT SAFETY INSTRUCTIONS, READ CAREFULLY AND KEEP FOR FUTURE REFERENCE

PRECAUTIONS TO AVOID POSSIBLE EXPOSURE TO EXCESSIVE MICROWAVE ENERGY

1. Do not attempt to operate this oven with the door open since open door operation can result in harmful exposure to microwave energy. It is important not to defeat or tamper with the safety interlocks.
2. Do not place any object between the oven front face and the door or allow soil or cleaner residue to accumulate on sealing surfaces.
3. Do not operate the oven if it is damaged. It is particularly important that the oven door close properly and that there is no damage to the
 - a. Door (bent),
 - b. Hinges and latches (broken or loosened),
 - c. Door seals and sealing surfaces.

The oven should not be adjusted or repaired by anyone except properly qualified service personnel

IMPORTANT SAFETY NORMS

When using electrical appliance basic safety precautions should be followed, including the following:

WARNING!--To reduce the risk of burns, electric shock, fire, injury to persons or exposure to excessive microwave energy:

1. Read all instructions before using the appliance and keep for future reference.
2. Use this appliance only for its intended use as described in the manual. Do not use corrosive chemicals or vapors in this appliance. This type of oven is specifically designed to heat, cook or dry food. It is not designed for industrial or laboratory use.
3. Do not operate the oven when empty.
4. Do not operate this appliance if it has a damaged cord or plug, if it is not working properly, or if it has been damaged or dropped. If the supply cord is damaged, it must be replaced by the manufacturer or its service agent or a similarly qualified person in order to avoid a hazard.
5. To reduce the risk of fire in the oven cavity:
 - When heating food in plastic or paper container, check the oven frequently to the possibility of ignition.
 - Remove wire twist-ties from paper or plastic bags before placing bag in oven.
 - If smoke is observed, switch off or unplug the appliance and keep the door closed in order to stifle any flames.
 - Do not use the cavity for storage purposes. Do not leave paper products, cooking utensils, or food in

the cavity when not in use.

- The microwave oven is intended for heating food and beverages. Drying of clothing and heating of warming pads, slippers, sponges, damp cloth and similar may lead to risk of injury, ignition or fire.
- 6. **WARNING:** Liquid or other food must not be heated in sealed containers since they are liable to explode.
- 7. Microwave heating of beverage can result in delayed eruptive boiling, therefore care has to be taken when handle the container.
- 8. Do not fry food in the oven. Hot oil can damage oven parts and utensils and even result in skin burns.
- 9. Eggs in their shell and whole hard-boiled eggs should not be heated in microwave ovens since they may explode even after microwave heating has ended.
- 10. Pierce foods with heavy skins such as potatoes, whole squashes, apples and chestnuts before cooking.
- 11. The contents of feeding bottles and baby jars should be stirred or shaken and the temperature should be checked before serving in order to avoid burns.
- 12. Cooking utensils may become hot because of heat transferred from the heated food. Potholders may be needed to handle the utensil.
- 13. **WARNING:** It is hazardous for anyone other than a trained person to carry out any service or repair operation which involves the removal of any cover which gives protection against exposure to microwave energy.
- 14. Children should be supervised to ensure that they do not play with the appliance.
- 15. The microwave oven is only used in freestanding.
- 16. **WARNING:** Do not install oven over a range cook top or other heat-producing appliance. If installed could be damaged and the warranty would be avoid.
- 17. The microwave oven shall not be placed in a cabinet.
- 18. The door or the outer surface may get hot when the appliance is operating.
- 19. The temperature of accessible surfaces may be high when the appliance is operating.
- 20. **WARNING:** If the door or door seals are damaged, the oven must not be operated until it has been repaired by a competent person.
- 21. The instructions shall state that appliances are not intended to be operated by means of an external timer or separate remote-control system.
- 22. The microwave oven is for household use only and not for commercial use.
- 23. Never remove the distance holder in the back or on the sides, as it ensures a minimum distance from the wall for air circulation.
- 24. Please secure the turn table before you move the appliance to avoid damages.

25. Caution: It is dangerous to repair or maintain the appliance by no other than a specialist because under these circumstances the cover have to be removed which assures protection against microwave radiation. This applies to changing the power cord or the lighting as well. Send the appliance in these cases to our service centre.
26. The microwave oven is intended for defrosting, cooking and steaming of food only.
27. Use gloves if you remove any heated food.
28. Caution! Steam will escape, when opening lids or wrapping foil.
29. This appliance can be used by children aged from 8 years and above and persons with reduced physical, sensory or mental capabilities or lack of experience and knowledge if they have been given supervision or instruction concerning use of the appliance in a safe way and understand the hazards involved. Children shall not play with the appliance. Cleaning and user maintenance shall not be made by children unless they are aged from 8 years and above and supervised.
30. If smoke is emitted, switch off or unplug the appliance and keep the door closed in order to stifle any flames.
31. Ensure a minimum clearance of 20 cm on the upper side.
32. Do not place metallic containers for food or beverages in the microwave oven.
33. The oven must be regularly cleaned by removing any food residues. Failure to perform regular cleaning and maintenance may result in product damage, reducing its lifespan, and posing potential safety hazards.
34. Do not use steam cleaners to clean the appliance.

INSTALLATION GUIDE

1. Make sure that all the packing materials are removed from the inside of the door.
2. **WARNING:** Check the oven for any damage, such as misaligned or bent door, damaged door seals and sealing surface, broken or loose door hinges and latches and dents inside the cavity or on the door. If there is any damage, do not operate the oven and contact qualified service personnel.
3. This microwave oven must be placed on a flat, stable surface to hold its weight and the heaviest food likely to be cooked in the oven.
4. Do not place the oven where heat, moisture, or high humidity are generated, or near combustible materials.
5. For correct operation, the oven must have sufficient airflow. Allow 20cm of space above the oven, 10cm at back and 5cm at both sides. Do not cover or block any openings on the appliance. Do not remove feet.
6. Do not operate the oven without glass tray, roller support, and shaft in their proper positions.
7. Make sure that the power supply cord is undamaged and does not run under the oven or over any hot or sharp surface.
8. The socket must be readily accessible so that it can be easily unplugged in an emergency.
9. Do not use the oven outdoors.

MICROWAVE COOKING PRINCIPLES

1. Arrange food carefully. Place thickest areas towards outside of dish.
2. Watch cooking time. Cook for the shortest amount of time indicated and add more as needed. Food severely overcooked can smoke or ignite.
3. Cover foods while cooking. Covers prevent spattering and help foods to cook evenly.
4. Turn foods over once during microwave cooking to speed cooking of such foods as chicken and hamburgers. Large items like roasts must be turned over at least once.
5. Rearrange foods such as meatballs halfway through cooking both from top to bottom and from the center of the dish to the outside.

GROUNDING INSTRUCTIONS

This appliance must be grounded. This oven is equipped with a cord having a grounding wire with a grounding plug. It must be plugged into a wall receptacle that is properly installed and grounded. In the event of an electrical short circuit, grounding reduces risk of electric shock by providing an escape wire for the electric current. It is recommended that a separate circuit serving only the oven be provided. Using a high voltage is dangerous and may result in a fire or other accident causing oven damage.

WARNING Improper use of the grounding plug can result in a risk of electric shock.

Note:

1. If you have any questions about the grounding or electrical instructions, consult a qualified electrician or service person.
2. Neither the manufacturer nor the dealer can accept any liability for damage to the oven or personal injury resulting from failure to observe the electrical connection procedures.
The wires in this cable main are colored in accordance with the following code:
 - Green and Yellow = EARTH
 - Blue = NEUTRAL
 - Brown = LIVE

UTENSILS GUIDE

1. Microwave cannot penetrate metal. Only use utensils that are suitable for use in microwave ovens. Metallic containers for food and beverages are not allowed during microwave cooking. This requirement is not applicable if the manufacturer specifies size and shape of metallic containers suitable for microwave cooking.
2. Microwave cannot penetrate metal, so metal utensils or dishes with metallic trim should not be used.
3. Do not use recycled paper products when microwave cooking, as they may contain small metal fragments which may cause sparks and/or fires.
4. Round /oval dishes rather than square/oblong ones are recommend, as food in corners tends to overcook.
5. Narrow strips of aluminum foil may be used to prevent overcooking of exposed areas. But be careful don't use too much and keep a distance of 1 inch (2.54cm) between foil and cavity.

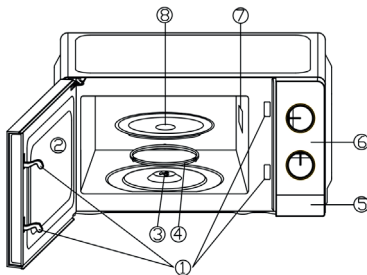
The list below is a general guide to help you select the correct utensils.

| COOKWARE | MICROWAVE |
|---------------------------------|-----------|
| Heat-Resistant Glass | Yes |
| Non Heat-Resistant Glass | No |
| Heat-Resistant Ceramics | Yes |
| Microwave-Safe Plastic Dish | Yes |
| Kitchen Paper | Yes |
| Metal Tray | No |
| Metal Rack | No |
| Aluminum Foil & Foil Containers | No |

TECHNICAL SPECIFICATIONS

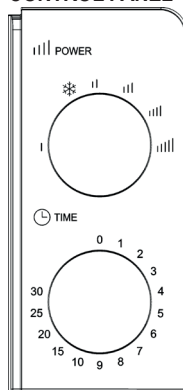
| | |
|-------------------------------|----------------------------------|
| Power Consumption: | 230-240V~50Hz, 1100W (Microwave) |
| Rated microwave power output: | 700W |
| Operation Frequency: | 2450MHz |
| Outside Dimensions: | 243mm(H)×446mm(W)×338mm(D) |
| Oven Cavity Dimensions: | 202mm(H)×301mm(W)×311mm(D) |
| Oven Capacity: | Compact 19 litres |
| Net Weight: | Approx.9.4kg |

PRODUCT DESCRIPTION



1. Door Safety Lock System
2. Oven Window
3. Shaft
4. Roller Ring
5. Door Release Button
6. Control Panel
7. Wave Guide (Please do not remove the mica plate covering the wave guide)
8. Glass Tray

CONTROL PANEL



The control panel consists of two function operators. One is a timer knob, and another a power knob.

POWER/ACTION SELECTOR

You use this operator knob to choose a cooking power level. It is the first step to start a cooking session.

TIMER KNOB

Offer visual timing settings at easy turn of your thumb to select a desired cooking time up to 30 minutes per cooking session.

MICROWAVE COOKING

For pure microwave cooking, there are six power levels from which to choose one as best fit to do the job at hand.

Power level increases with the knob turning clockwise. The power levels can be classified as the following:

| Output power | Description |
|--------------|-------------|
| | 100% HIGH |
| | 88% M.HIGH |
| | 73% MED |
| | 52% M.LOW |
| | 42% DEFROST |
| | 20% LOW |

OPERATION INSTRUCTIONS

To start a cooking session,

1. Turn Power Selector to select a power level.
2. Use Timer knob to set a cooking time

NOTE:

As soon as the timer is turned, oven starts cooking.

When selecting time for less than 2 minutes, turn timer past 2 minutes and then return to the correct time.

CAUTION: ALWAYS RETURN TIMER BACK TO ZERO POSITION if food is removed from oven before the set cooking time is complete or when oven is not in use. To stop oven during cooking process, push the door release button or open the door by the handle.

- 1) Connect the microwave to the main power. Before connecting inserting the plug into the socket, make sure the TIMER is on "0" position.
- 2) Place the food inside the microwave. Warning! The food must be contained in a container suitable for microwave cooking. Do not place food without a container inside the oven.
- 3) Select the desired power level
- 4) Set the Timer.
- 5) Once the timer is set, the microwave will start working. If a pause is required during cooking, simply open the door at any time and the microwave will stop working automatically and then resume as soon as the door is closed again.
- 6) Until the end of preset time, the microwave oven will beep and the internal lamp will switch off automatically.

NOTE:

When selecting time for less than 2 minutes, turn timer past 2 minutes and then return to the correct time.

CAUTION: ALWAYS RETURN TIMER BACK TO ZERO POSITION if food is removed from oven before the set cooking time is complete or when oven is not in use. To stop oven during cooking process, push the door release button or open the door by the handle.

CLEANING AND MAINTENANCE

1. Turn off the oven and remove the power plug from the wall socket before cleaning.
2. Keep the inside of the oven clean. When food splatters or spilled liquids adhere to oven walls, wipe with a damp cloth. Mild detergent may be used if the oven gets very dirty. Avoid the use of spray and other harsh cleaners as they may stain, streak or dull the door surface.
3. The outside surfaces should be cleaned with a damp cloth. To prevent damage to the operating parts inside the oven, water should not be allowed to seep into the ventilation openings.
4. Wipe the door and window on both sides, the door seals and adjacent parts frequently with a damp cloth to remove any spills or spatters. Do not use abrasive cleaner.
5. A steam cleaner is not be used.
6. Do not allow the control panel to become wet. Clean with a soft, damp cloth. When cleaning the control panel, leave oven door open to prevent oven from accidentally turning on.
7. If steam accumulates inside or around the outside of the oven door, wipe with a soft cloth. This may occur when the microwave oven is operated under high humidity condition. And it is normal.
8. It is occasionally necessary to remove the glass tray for cleaning. Wash the tray in warm sudsy water or in a dishwasher.
9. The roller ring and oven floor should be cleaned regularly to avoid excessive noise. Simply wipe the bottom surface of the oven with mild detergent. The roller ring may be washed in mild sudsy water or dishwasher. When removing the roller ring from cavity floor for cleaning, be sure to replace in the proper position.
10. Remove odors from your oven by combining a cup of water with the juice and skin of one lemon in a deep microwaveable bowl, microwave for 5 minutes. Wipe thoroughly and dry with a soft cloth.
11. When it becomes necessary to replace the oven light, please consult a dealer to have it replaced.
12. The oven should be cleaned regularly and any food deposits removed. Failure to maintain the oven in a clean condition could lead to deterioration of the surface that could adversely affect the life of the appliance and possibly result in a hazardous.

BEFORE YOU CALL FOR SERVICE

If the oven fails to operate:

1. Check to ensure that the oven is plugged in securely. If it is not, remove the plug from the outlet, wait 10 seconds, and plug it in again securely.
2. Check for a blown circuit fuse or a tripped main circuit breaker. If these seem to be operating properly, test the outlet with another appliance.
3. Check to ensure that the control panel is programmed correctly and the timer is set.
4. Check to ensure that the door is securely closed engaging the door safety lock system. Otherwise, the microwave energy will not flow into the oven.

IF NONE OF THE ABOVE RECTIFIES THE SITUATION, THEN CONTACT A QUALIFIED TECHNICIAN. DO NOT TRY TO ADJUST OR REPAIR THE OVEN YOURSELF.

RATING LABEL

Innoliving Spa
Via Merloni 2/B - 60131 Ancona - Italy

INN-860 FORNO A MICROONDE - MICROWAVE OVEN

230-240V~50Hz

Input power: 1100W (microonde-microwave)

Output power: 700W (microonde-microwave)

Frequenza microonde: 2450MHz



MADE IN CHINA LOT n.



this product complies with all the applicable EU standards



Read carefully the user manual.

For food contact



INFORMATION TO USERS according to Legislative Decree No. 49 of March 14, 2014 "2012/19/UE Implementation of the Directive on Waste Electrical and Electronic Equipment (WEEE)".

The crossed-out dustbin symbol indicates that the product at the end of its life must be collected separately from other waste. The user should, therefore, take the equipment with the essential components at the end of its useful life to the separate collection center of electronic and electrical waste, or return it to the retailer when purchasing new equipment of equivalent type, in ratio of one to one, or one to zero for devices with larger side less than 25 CM. The separate collection for the decommissioned equipment for recycling, treatment and environmentally compatible disposal contributes to avoid possible negative effects on the environment and human health and promotes recycling of the materials. Improper disposal of the product by the user entails the application of administrative sanctions according to Legislative Decree No. 49 of 14 March 2014



innoliving
easy tech, easy life

Innoliving Spa
Via Merloni, 2/B
60131 Ancona Italy
Tel 071 2133550
www.innoliving.it

MADE IN CHINA

