

innoliving

■ ■ easy tech, easy life



**VENTILATORE
A PIANTANA**

STAND FAN

**INN-503ROUND
MANUALE D'USO
USER MANUAL**

MANUALE DI ISTRUZIONI

Grazie per aver acquistato il Ventilatore a piantana Innoliving INN-503ROUND.

Leggere attentamente le istruzioni prima dell'uso e conservare il presente manuale per future consultazioni.

AVVERTENZE E NORME DI SICUREZZA

- Questo prodotto non è un giocattolo. Tenerlo fuori dalla portata dei bambini e degli animali domestici.
- Gli elementi di imballaggio (sacchetti di plastica, cartone, polistirolo ecc.) non devono essere lasciati alla portata dei bambini in quanto potenziali fonti di pericolo e devono essere smaltiti secondo quanto previsto dalle normative vigenti.
- Proteggere il prodotto dalle temperature estreme, dalla luce solare diretta, da forti vibrazioni, dall'eccessiva umidità, dal bagnato, da gas, vapori o solventi infiammabili.
- Non sottoporre il prodotto ad alcuna sollecitazione meccanica.
- Maneggiare il prodotto con cautela. Urti, colpi o la caduta anche da un'altezza minima potrebbero danneggiarlo.
- Questo prodotto può essere utilizzato da bambini di età superiore a 8 anni e persone con ridotte capacità fisiche, mentali o sensoriali, o privi di esperienza e conoscenza solo se sotto supervisione o se hanno ricevuto istruzioni riguardanti il l'uso in sicurezza dell'apparecchiatura e comprendono i rischi associati al suo utilizzo.
- I bambini devono essere sorvegliati per assicurarsi che non giochino con l'apparecchio.
- Non toccare mai il prodotto con mani umide o bagnate.
- Non utilizzare l'apparecchio se è danneggiato.

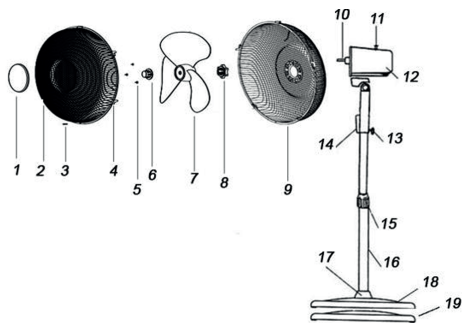
- Pericolo scossa elettrica! Non immergere l'apparecchio in acqua.
- Non utilizzare il ventilatore in prossimità di una finestra aperta per evitare un corto circuito a causa di gocciolamento o acqua piovana.
- Prima di rimuovere le griglie di protezione, il ventilatore deve essere scollegato dalla rete elettrica. Non azionare mai il ventilatore senza griglie di protezione. **PERICOLO DI LESIONI DOVUTE ALL'ACCINDETALE CONTATTO CON LE PALE IN MOVIMENTO!**
- Assicurarsi che non vi siano parti, come tessuti o capelli, che possano impigliarsi sulla pala del ventilatore.
- Non lasciare il prodotto incustodito quando è in funzione.
- Utilizzare l'apparecchio solo con la gabbia di protezione adeguatamente chiusa.
- Non coprire mai il prodotto quando è in funzione.
- Pericolo di lesioni! Mentre il prodotto è in funzione, non inserire oggetti attraverso la gabbia di protezione.
- La presa di corrente deve trovarsi vicino all'apparecchio e deve essere facilmente accessibile.
- Non scollegare mai la spina dalla presa di corrente tirando il cavo, scollegarla sempre e solo dalle apposite impugnature.
- Scollegare la spina dalla presa di corrente quando non viene utilizzata per lunghi periodi.
- Per motivi di sicurezza, scollegare sempre la spina dalla presa in caso di temporali.
- Assicurarsi che il cavo di alimentazione non venga schiacciato, piegato, danneggiato da oggetti taglienti o esposto ad altre sollecitazioni meccaniche. Evitare al cavo di alimentazione

eccessivi carichi termici da eccessivo calore o freddo estremo. Non modificare il cavo di alimentazione. Se ciò non viene rispettato, il cavo di alimentazione può subire danni. Un cavo danneggiato può causare una scossa elettrica mortale.

- Se il cavo di alimentazione presenta danni, non toccarlo. Innanzitutto, mettere fuori tensione la relativa presa di corrente (ad es. tramite il rispettivo salvavita) e poi scollegare con attenzione la spina dalla presa. Non utilizzare mai il prodotto con il cavo di alimentazione danneggiato.
- Per evitare rischi, un cavo di alimentazione danneggiato deve essere sostituito solo dal costruttore, da un laboratorio da lui autorizzato o da una persona qualificata.
- Le spine non devono mai essere collegate o scollegate con le mani bagnate.
- Se il cavo o la spina è danneggiato, esso deve essere sostituito dal costruttore o dal suo servizio assistenza tecnica o comunque da una persona con qualifica simile, in modo da prevenire ogni rischio.
- In caso di guasto o di cattivo funzionamento dell'apparecchio, spegnerlo e non manometterlo. Per l'eventuale riparazione rivolgersi esclusivamente ad un centro di assistenza tecnica autorizzato.
- Le operazioni di pulizia e manutenzione non devono essere eseguite da bambini senza supervisione.

COMPONENTI

1. RIVESTIMENTO DELLA GRIGLIA ANTERIORE
2. GRIGLIA FRONTALE
3. VITE DI FISSAGGIO DELLE GRIGLIE
4. CLIP DI FISSAGGIO DELLE GRIGLIE
5. VITI DI FISSAGGIO DELLA GRIGLIA
6. PERNO DI FISSAGGIO DELLE PALE
7. PALE
8. ANELLO DI FISSAGGIO DELLA GRIGLIA POSTERIORE
9. GRIGLIA POSTERIORE
10. ALBERO MOTORE
11. PERNO OSCILLANTE
12. ALLOGGIO MOTORE
13. MANOPOLA DI FISSAGGIO
14. PULSANTIERA
15. MANOPOLA PER LA REGOLAZIONE DELL'ALTEZZA
16. TUBO ESTERNO
17. COPERTURA DADO E BULLONE
18. COPERTURA DELLA BASE
19. BASE E VITE A L



ATTENZIONE

1. Non inserire la spina del cavo di rete nella presa di corrente fino a quando il ventilatore non è stato completamente montato.
2. Verificare che i dati di targa, vedi etichetta dati, corrispondano al voltaggio della rete locale.

COME ASSEMBLARE IL VENTILATORE

ATTENZIONE Non collegare il prodotto alla rete senza prima aver terminato tutte le operazioni di assemblaggio nella maniera corretta.

L'unico utensile necessario per eseguire questa procedura di montaggio è un cacciavite.

1. Prima di procedere con l'installazione, controllare che il tubo estensibile sia già inserito nell'asse (16). Nel caso non lo fosse, inserire il tubo estensibile nell'asse, dal basso verso l'alto.
2. Posizionare la base (19) su una superficie piana. Posizionare la copertura della base (18) ed agganciarla alla base (19).
3. Inserire l'asse (16) nella base inferiore (19).
4. Capovolgere asse (16) e base (19) verso l'alto, posizionare la guarnizione sul foro inferiore della base e serrare le vite ad L.
5. Svitare il cilindro esterno (15), estrarre il tubo estensibile, fissarlo all'altezza desiderata e avvitare il cilindro esterno.
6. Inserire la parte superiore del ventilatore nel tubo estensibile ed avvitare la vite posta sul

retro del pannello di controllo.

7. Rimuovere il fermo circolare (8). Inserire la griglia posteriore (9) sull'albero motore fissandola tramite l'anello di fissaggio (8).
8. Inserire le pale del ventilatore fissandole con il perno (6), ruotandolo in senso antiorario.
9. Inserire quindi la griglia di protezione frontale (2) facendo attenzione che i fori su entrambe le parti coincidano e fissarle inserendo la vite nel foro e utilizzando i ganci di fissaggio posti sul diametro della griglia.

MODO D'USO

Controllo della velocità

La velocità del ventilatore viene controllata per mezzo di un interruttore a tasti.

Per accendere il ventilatore premere semplicemente uno dei tasti di controllo della velocità (1-2-3). Per spegnerlo premere il tasto "O".

Oscillazione

Premendo verso il basso il perno di oscillazione il ventilatore oscilla. Quando il perno viene tirato verso l'alto la funzione oscillazione si disattiva.

Regolazione dell'inclinazione

Spegnere sempre il ventilatore prima di eseguire una regolazione dell'inclinazione. Il flusso d'aria può essere regolato dall'alto verso il basso o dal basso verso l'alto spostando semplicemente la protezione in alto o in basso.

Regolazione dell'altezza

Allentare il cilindro esterno della base (15) per regolare l'altezza. In seguito regolare il tubo in corrispondenza dell'altezza desiderata e serrare il cilindro.

SPECIFICHE TECNICHE

Descrizione	Simbolo	Valore	Unità
Portata massima aria	F	37,5	m ³ /min
Potenza assorbita del ventilatore	P	40,4	W
Valori di esercizio	SV	0,97	(m ³ /min)/W
Consumo elettrico in modo "attesa"	P _{SB}	-	W
Consumo in modo "spento"	P _{OFF}	0,00	W
Consumo elettrico stagionale	Q	12,31	kWh/a
Livello di potenza sonora del ventilatore	L _{WA}	53,08	dB(A)
Velocità massima dell'aria	C	42,09	metri/secondo
Norma di misura	EN IEC 60879:2019		
Referente	Innoliving Spa Via Merloni, 2/B 60131 Ancona		

PULIZIA E MANUTENZIONE

1. Spegnerne e scollegare l'apparecchio prima di procedere con qualsiasi operazione di pulizia e manutenzione.
2. Le parti in plastica possono essere pulite utilizzando un panno morbido inumidito con acqua.

ATTENZIONE: Non usare detergenti abrasivi, chimici o solventi che potrebbero danneggiare la superficie dei componenti.

ETICHETTA DATI



Questo prodotto è conforme a tutte le direttive europee applicabili.



Leggere attentamente le istruzioni per l'uso



Apparecchio con isolamento elettrico di classe II



Per uso domestico



INFORMAZIONI AGLI UTENTI ai sensi del Decreto Legislativo N° 49 del 14 Marzo 2014 "Attuazione della Direttiva 2012/19/UE sui rifiuti di apparecchiature elettriche ed elettroniche (RAEE)". Il simbolo del cassonetto barrato riportato sull'apparecchiatura indica che il prodotto alla fine della propria vita utile deve essere raccolto separatamente dagli altri rifiuti.

L'utente dovrà, pertanto, conferire l'apparecchiatura integra dei componenti essenziali giunta a fine vita agli idonei centri di raccolta differenziata dei rifiuti elettronici ed elettrotecnici, oppure riconsegnarla al rivenditore al momento dell'acquisto di nuova apparecchiatura di tipo equivalente, in ragione di uno a uno, oppure 1 a zero per le apparecchiature aventi lato maggiore inferiore a 25 CM. L'adeguata raccolta differenziata per l'avvio successivo dell'apparecchiatura dimessa al riciclaggio, al trattamento e allo smaltimento ambientale compatibile contribuisce ad evitare possibili effetti negativi sull'ambiente e sulla salute e favorisce il riciclo dei materiali di cui è composta l'apparecchiatura. Lo smaltimento abusivo del prodotto da parte dell'utente comporta l'applicazione delle sanzioni amministrative di cui al D.Lgs n. Decreto Legislativo N° 49 del 14 Marzo 2014.



INSTRUCTION MANUAL

Thank you for purchasing InnoVolving stand fan INN-503ROUND

Read the instructions carefully before use and keep this manual for future reference.

WARNINGS

- This product is not a toy. Keep this product out of reach of children and pets.
- Keep all packing material (plastic bags, cardboard, polystyrene, etc.) out of reach of the children, since they are potential sources of danger and must be disposed of as provided by law.
- Keep this product out of extreme temperatures such as direct sunlight, strong vibrations, excessive moisture, wet, gas, vapor or flammable solvents.
- Do not subject the product to any mechanical stress.
- Handle the product with caution. Shock, blow or fall even at a minimum height may damage it.
- This product can be used by children older than 8 years old and persons with reduced physical, mental or sensory capacity, or lack of experience and knowledge only if under supervision or if they received appropriate instructions regarding the safe use of the equipment and have fully learned the associated risks.
- Children should be supervised to ensure they do not play with the appliance.
- Never touch the product with wet or wet hands.
- Do not use the appliance if it is damaged.
- Electric shock hazard! Do not immerse the appliance in water.
- Do not use the fan near an open window to avoid short circuiting due to dripping or rain water.

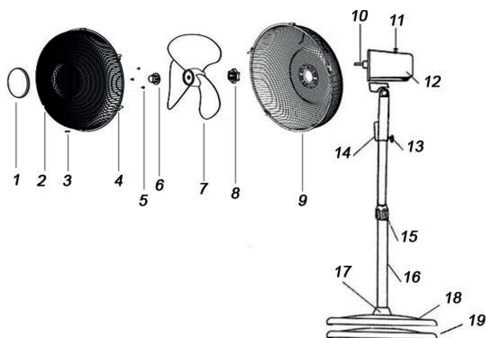
- Before removing the protective cages, the fan must be disconnected from the mains. Never operate the fan without protective cages. CAUTION: RISK OF INJURY DUE TO ACCIDENTAL CONTACT WITH MOVING BLADES.
- Make sure that there are no parts, such as textiles or hair, that may engage the fan blade.
- Do not leave the product unattended when it is operating.
- Only use the appliance with the secured cage.
- Never cover the product when it is in operation.
- Danger of injury! While the product is in operation, do not insert objects through the protective cage.
- The power outlet must be close to the appliance and must be easily accessible.
- Never disconnect the plug from the power outlet by pulling the cable, always unplug it from the appropriate grips.
- Disconnect the plug from the power outlet when not in use for long periods of time.
- For safety reasons, always disconnect the plug from the socket when it is stormy.
- Make sure the power cord is not crushed, bent, damaged by sharp objects, or exposed to other mechanical stresses.
- If the power cord is damaged, do not touch it. First, disconnect the power socket (eg through the respective resistor) and then carefully disconnect the plug from the socket. Never use the product with the damaged power cord.
- To avoid risk, a damaged power cord should only be replaced by the manufacturer, a workshop authorized by him, or a qualified

person.

- Plugs must never be connected or disconnected with wet hands.
- If the cord or plug is damaged, it must be replaced by the manufacturer or its after sales service or any other person with similar qualifications to prevent any risk.
- In the event of a malfunction of the appliance, turn it off and do not tamper with it. For any repair, contact an authorized service center only.
- Cleaning and maintenance operations shall not be carried out by children without supervision.

COMPONENTS

1. FRONT GRILLE TRIM
2. FRONT GRILLE
3. GRID FIXING SCREW
4. GRILLE FIXING CLIPS
5. GRILLE FIXING SCREWS
6. BLADES FIXING PIN
7. BLADES
8. REAR GRILLE FIXING RING
9. REAR GRILLE
10. CRANKSHAFT
11. SWING PIN
12. MOTOR HOUSING
13. FIXING KNOB
14. HAND CONTROL
15. KNOB FOR HEIGHT ADJUSTMENT
16. OUTER TUBE
17. NUT AND BOLT COVER
18. BASE COVER
19. BASE AND L SCREW



CAUTION

1. Do not plug the AC cord into the wall outlet until fan has been completely assembled.
2. Use power source of the fan according to the rating label on unit.

HOW TO ASSEMBLE

CAUTION Do not connect the unit to the main power, before assembling the unit completely and properly.

The only tool you need to carry out this mounting procedure is a screwdriver.

1. Before proceeding with the installation, check that the extendable hose is already inserted into the axle (16). If it is not, insert the extendable tube into the axle, from bottom to top.
2. Place the base (19) on a flat surface. Place the base cover (18) and attach it to the base (19).
3. Insert the axle (16) into the lower base (19).
4. Turn the axle (16) and base (19) upside down, place the gasket on the bottom hole of the base, and tighten the L-screw.
5. Unscrew the outer cylinder (15), pull out the extendable tube, secure it at the desired height and screw the outer cylinder on.
6. Insert the upper part of the fan into the extendable tube and tighten the screw on the back of the control panel.
7. Remove the circular stop (8). Insert the rear grille (9) onto the motor shaft by securing it using the fixing ring (8).
8. Insert the fan blades by securing them with the pin (6), turning it counterclockwise.
9. Then insert the front protection grille (2), making sure that the holes on both sides coincide and fix them by inserting the screw into the hole and using the fixing hooks located on the diameter of the grille.

HOW TO USE

Speed control

The fan speed is controlled by means of a control panel with button. To turn on the fan simply press one of the speed control keys (1-2-3). To turn it off, press the "O" key.

Oscillation Mode

By pushing down the oscillating level the fan oscillates. When the level is pulled up, the oscillation function is deactivated.

Inclination adjustment

Always turn off the fan before adjusting the inclination. The airflow can be adjusted from top to bottom or from bottom to top by simply moving the top or bottom guard.

Height adjustment

Loosen the outer cylinder of the base (15) to adjust the height. Then adjust the tube at the desired height and tighten the cylinder.

TECHNICAL SPECIFICATIONS

Description	Symbol	Symbol	Unità
Max air flow	F	37,8	m ³ /min
Fan power consumption	P	40,4	W
Operating values	SV	0,97	(m ³ /min)/W
Electric consumption in stand-by mode	P _{sb}	-	W
Power consumption in "off" mode	P _{off}	0,00	W
Seasonal electric consumption	Q	12,98	kWh/a
Noise level	L _{WA}	53,08	dB(A)
Max air speed	C	2,09	metri/secondo
Measurement norm	EN IEC 60879:2019		
Manufacturer	Innoliving Spa Via Merloni, 2/B 60131 Ancona		

CLEANING AND MAINTENANCE

1. Switch off and unplug the appliance before proceeding with any cleaning and maintenance operation.
 2. The plastic parts can be cleaned using a soft cloth moistened with water.
- Attention: Do not use abrasive cleaners, chemicals or solvents which could damage the surface of the components.

RATING LABEL



This product complies with all applicable European directives.



Read carefully the instruction manual



Appliance with class II electrical insulation.



For indoor domestic use



INFORMATION TO USERS according to Legislative Decree No. 49 of March 14, 2014 "2012/19/UE Implementation of the Directive on Waste Electrical and Electronic Equipment (WEEE)" The crossed-out dustbin symbol indicates that the product at the end of its life must be collected separately from other waste. The user should, therefore, take the equipment with the essential components at the end of its useful life to the separate collection center of electronic and electrical waste, or return it to the retailer when purchasing new equipment of equivalent type, in ratio of one to one, or one to zero for devices with larger side less than 25 CM. The separate collection for the decommissioned equipment for recycling, treatment and environmentally compatible disposal contributes to avoid possible negative effects on the environment and human health and promotes recycling of the materials. Improper disposal of the product by the user entails the application of administrative sanctions according to Legislative Decree No. 49 of 14 March 2014.



innoliving
easy tech, easy life

**Innoliving Spa
Via Merloni, 2/B
60131 Ancona Italy
Tel 071.2133550
www.innoliving.it**

MADE IN CHINA



Rev.00_01.2025